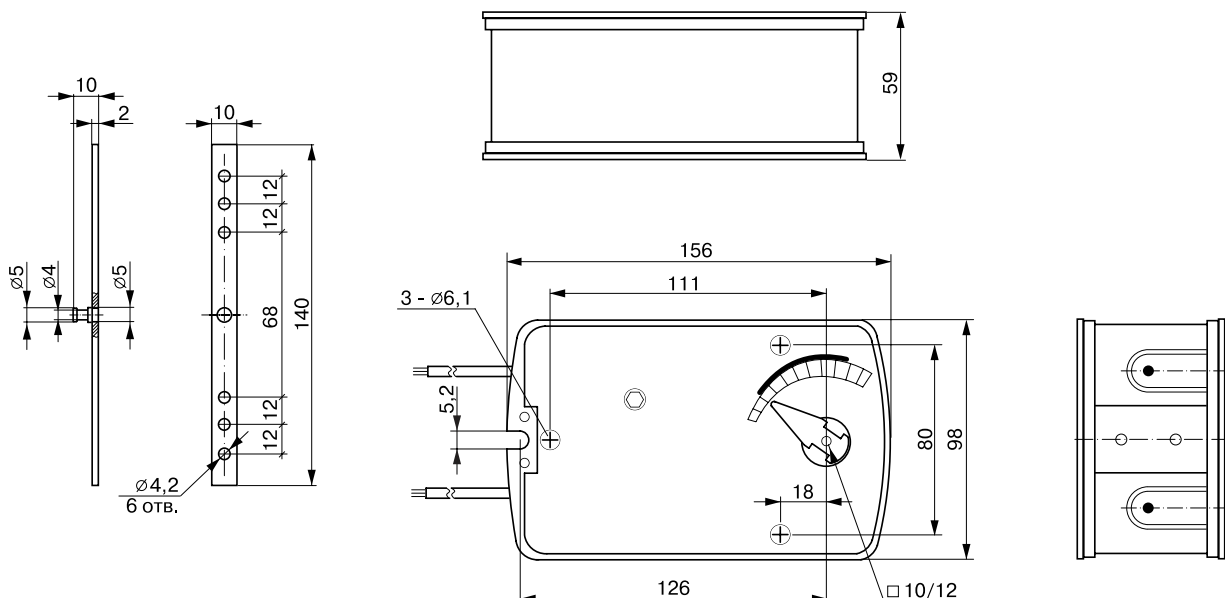




ТАФА-05S 5 Нм с возвратной пружиной

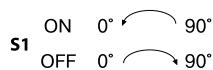
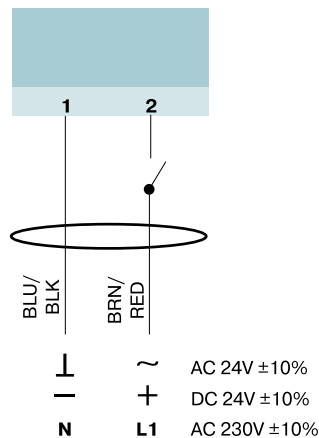
Предназначены для работы с нормально открытыми и нормально закрытыми противопожарными клапанами. Перевод в защитное положение снятием питания с привода или разрывом цепи питания термодатчиком. Встроенные микропереключатели обеспечивают сигнализацию положения заслонки.



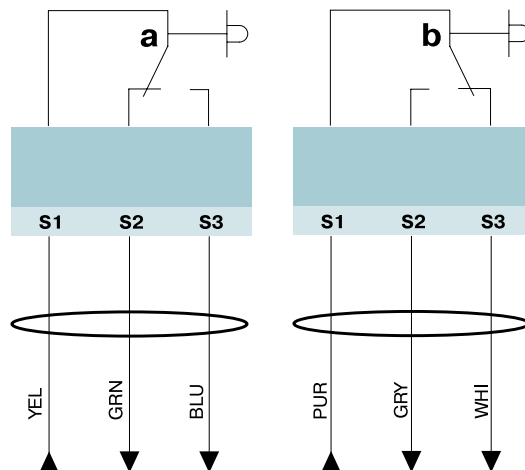
ТИП ПРИВОДА	КРУТЯЩИЙ МОМЕНТ, НМ	ВРЕМЯ СРАБАТЫВАНИЯ, С	НАПРЯЖЕНИЕ ПИТАНИЯ, В	ВСПОМОГАТЕЛЬНЫЙ ПЕРЕКЛЮЧАТЕЛЬ	ТЕРМОДАТЧИК
ТАФА1-05S	5	"50...70, от пружины 20"	AC/DC 24В	2 однополюсных с двойным переключением	Нет
ТАФА1-05ST	5	"50...70, от пружины 20"	AC 230В ±10%	2 однополюсных с двойным переключением	Есть
ТАФА2-05S	5	"50...70, от пружины 20"	AC 230В ±10%	2 однополюсных с двойным переключением	Нет
ТАФА2-05ST	5	"50...70, от пружины 20"	AC 230В ±10%	2 однополюсных с двойным переключением	Есть



Схема подключения



Вспомогательные переключатели



Положение *a* переключателя соответствует углу 5°, положение *b* – углу 85°

Вспомогательные переключатели не переставляются.

		TAF A1-05S (T)	TAF A2-05S (T)
Момент вращения привода	Нм	мин. 5	мин. 5
Момент вращения пружины	Нм	мин. 5	мин. 5
Угол поворота	°	95°	95°
Площадь клапана	м ²	≤ 1	≤ 1
Номинальное рабочее напряжение	В	AC/DC 24В	AC 230В ±10%
Частота	Гц	50...60	50...60
Потребляемая мощность при повороте заслонки	Вт	7,2	4,2
Потребляемая мощность при удержании заслонки	Вт	2,5	2,5
Расчетная мощность, не более	ВА	10	10
Вспомогательные переключатели		"2 x SPDT, 5° и 85° 3 (1.5) A / 230В"	"2 x SPDT, 5° и 85° 3 (1.5) A / 230В"
Время перемещения заслонки в рабочее (защитное) положение	с	20	20
Время возврата заслонки в исходное положение	с	50...70	50...70
Класс защиты		II (все изолировано)	II (все изолировано)
Степень защиты		IP 54	IP 54
Рабочая температура воздуха при эксплуатации, согласно стандарту IEC 721-3-3	°C	-20...+50	-20...+50
Относительная влажность	%	5...95	5...95
Температура срабатывания по датчику	°C	> 72	> 72
Срок службы		≥ 60000 циклов	≥ 60000 циклов
Уровень шума	дБ	≤ 45	≤ 45
Температура транспортировки и хранения	°C	-25...+70	-25...+70
Масса привода	кг	1,8	1,9