

назад загнутые лопатки, одностороннее всасывание
с креплением кронштейн

ebm-papst Mulfingen GmbH & Co. KG

Bachmühle 2 · D-74673 Mulfingen

Phone +49 7938 81-0

Fax +49 7938 81-110

info1@de.ebmpapst.com

www.ebmpapst.com

Коммандитное товарищество · Юридический адрес Mulfingen
Районный суд Stuttgart · HRA 590344

Совладелец Elektrobau Mulfingen GmbH · Юридический адрес Mulfingen
Районный суд Stuttgart · HRB 590142

Номинальные параметры

Тип	K3G280-PS10-J2	
Двигатель	M3G084-FA	
Фаза		3~
Номинальное напряжение	VAC	400
Ном. диапазон напряжения	VAC	380 .. 480
Частота	Hz	50/60
Метод опред. данных		мн
Скорость вращения	min ⁻¹	3400
Входная мощность	W	1050
Потребляемый ток	A	1,6
Мин. темп. окр. среды	°C	-25
Макс. темп. окр. среды	°C	45

мн = Макс. нагрузка · мк = Макс. КПД · сн = Свободное нагнетание · тк = Требование клиента · ук = Установка клиента
Мы сохраняем за собой право на внесение изменений

Данные согласно Постановлению ЕС 327/2011 по экологическому проектированию продукции, связанной с энергопотреблением

		факт. знач.	норма 2015			
01 Общий КПД η_{es}	%	67,1	51,6	09 Входная мощность P_{ed}	kW	1,02
02 Категория установки		A		09 Расход воздуха q_v	m ³ /h	2810
03 Категория эффективности		Статически		09 Увелич. давления p_{fs}	Pa	808
04 класс эффективности N		77,5	62	10 Скорость вращения n	min ⁻¹	3390
05 Регулирование частоты вращения		Да		11 Конкретное соотношение*		1,01

Определение оптимально эффективных данных.

Определение данных согласно директиве EeP происходит с задействованием комбинации «двигатель-рабочее колесо» в стандартной системе измерения.

* Конкретное соотношение = $1 + p_{fs} / 100\,000\text{ Pa}$

LU-174002



Техническое описание

Вес	9,3 kg
Размер двигателя	280 mm
Покрытие ротора	С лакокрасочным покрытием черного цвета
Материал корпуса блока электроники	Алюминиевое литье
Материал рабочего колеса	Полимер PP
Материал несущей платы	Листовая сталь, оцинкованная
Материал кронштейна крепления	Сталь, с лакокрасочным покрытием черного цвета
Материал диффузора	Листовая сталь, оцинкованная
Количество лопастей	6
Направление вращения	Справа, вид на ротор
Степень защиты	IP 55
Класс изоляции	«F»
Класс защиты от влаги (F) / класс защиты окружающей среды (H)	H1
Ссылка на температура окр. среды	Допускается разовый пуск при температуре от $-40\text{ }^{\circ}\text{C}$ до $-25\text{ }^{\circ}\text{C}$. В случае длительной работы при отрицательной температуре окружающей среды ниже $-25\text{ }^{\circ}\text{C}$ (например, применение в условиях холода) рекомендуется использовать вентиляторы в исполнении со специальными морозостойкими подшипниками.
Максимально допустимая темп. окружающей среды электродвигателя (трансп./ хранение)	$+ 80\text{ }^{\circ}\text{C}$
Минимально допустимая темп. окружающей среды электродвигателя (трансп./ хранение)	$- 40\text{ }^{\circ}\text{C}$
Положение при монтаже	Горизонтальное расположение вала или ротор вниз; ротор вверх — по запросу
Отверстия для отвода конденсата	Со стороны ротора
Режим работы	S1
Тип подшипников электродвигателя	Шарикоподшипники

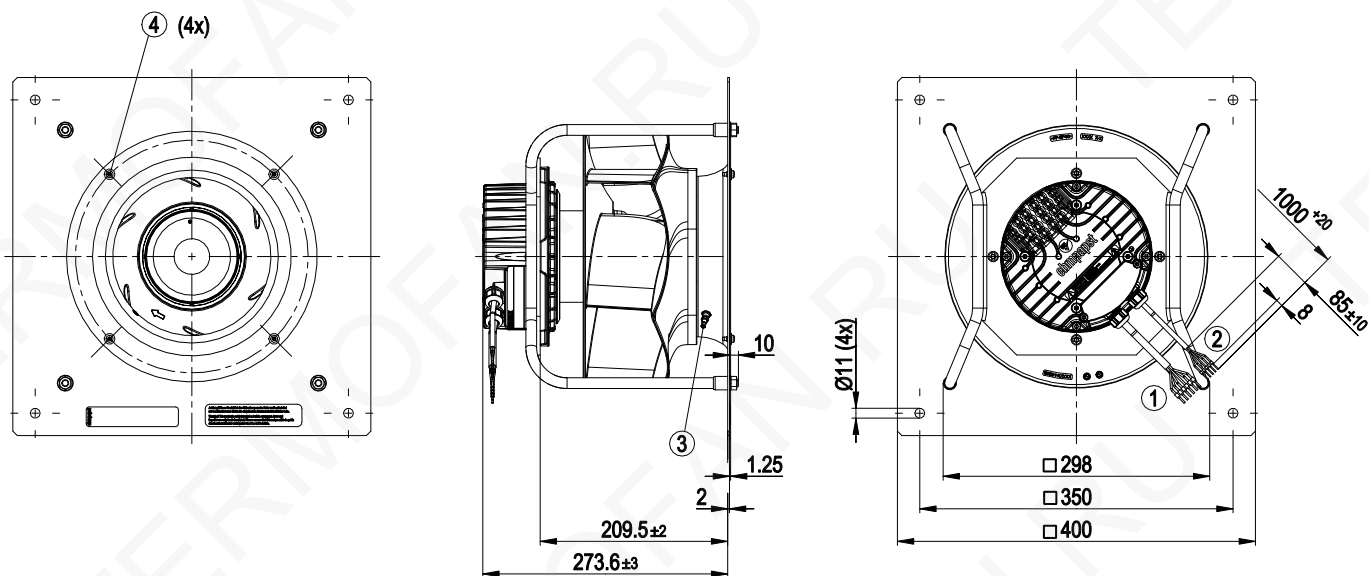
ЕС центробежный модуль - RadiPac

назад загнутые лопатки, одностороннее всасывание
с креплением кронштейн

Технические характеристики	<ul style="list-style-type: none"> - Выход 10 VDC, макс. 10 mA - Рабочее сигнальное сообщение - Внешний вход 24 В (настройка параметров) - Сигнальное реле - Встроенный ПИД-регулятор - Ограничение тока э/двигателя - PFC, пассивн. - RS485 MODBUS-RTU - Плавный пуск - Циклы записи EEPROM макс. 100 000 - Управляющий вход 0-10 VDC/ШИМ - Интерфейс управления вентилятором, с гальванической развязкой от сети питания - Защита от перегрева электроники/двигателя - Распознавание пониженного напряжения/отказа фазы
EMC помехоустойчивость	Согл. EN 61000-6-2 (промышленная сфера)
EMC излучение помех	Согласно стандарту EN 61000-6-3 (Бытовая техника), за исключением стандарта EN 61000-3-2 для приборов для профессионального использования с общей номинальной мощностью свыше 1 кВт
Контактный ток по IEC 60990 (измерительная схема рис. 4, TN-система)	<= 3,5 mA
Защита двигателя	Реле контроля температуры (TW) с внутренней разводкой
Вывод кабеля подключения	Разл.
Класс защиты двигателя	I (если защитный провод подключен стороной заказчика)
Соответствие продукта стандартам	EN 61800-5-1; CE
Допуск	C22.2 №77 + CAN/CSA-E60730-1; EAC; UL 1004-7 + 60730

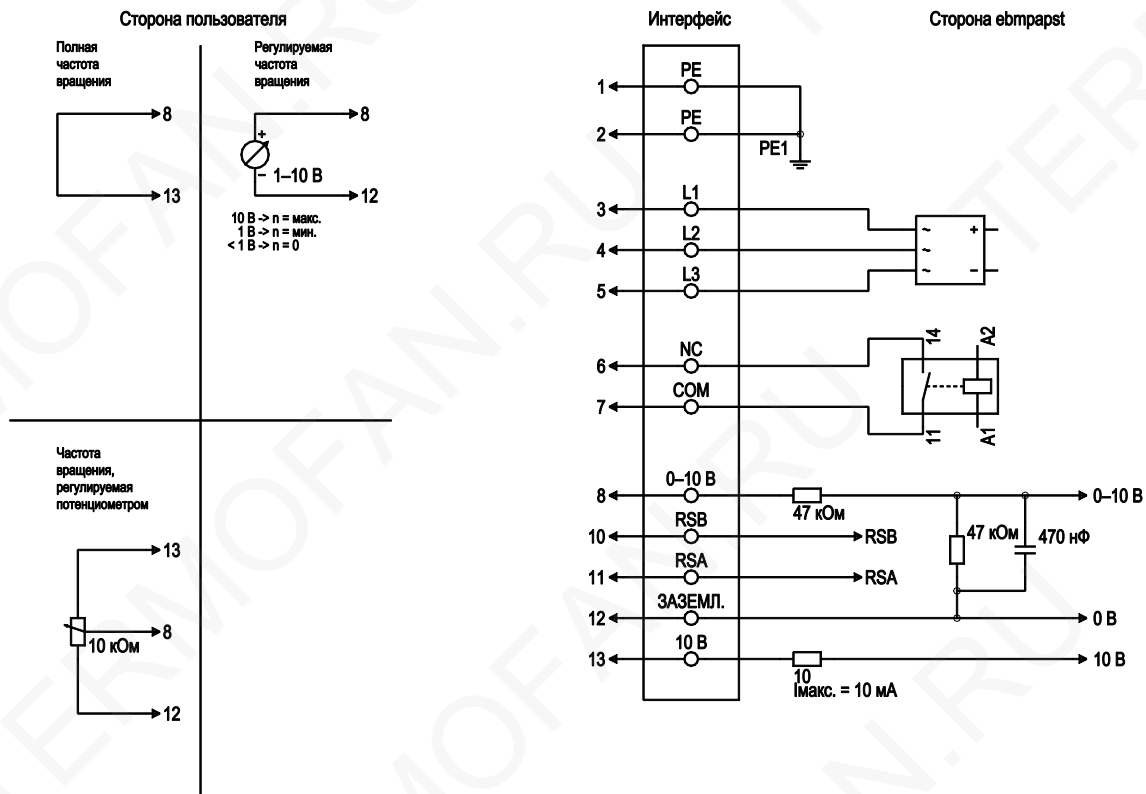


Чертёж изделия



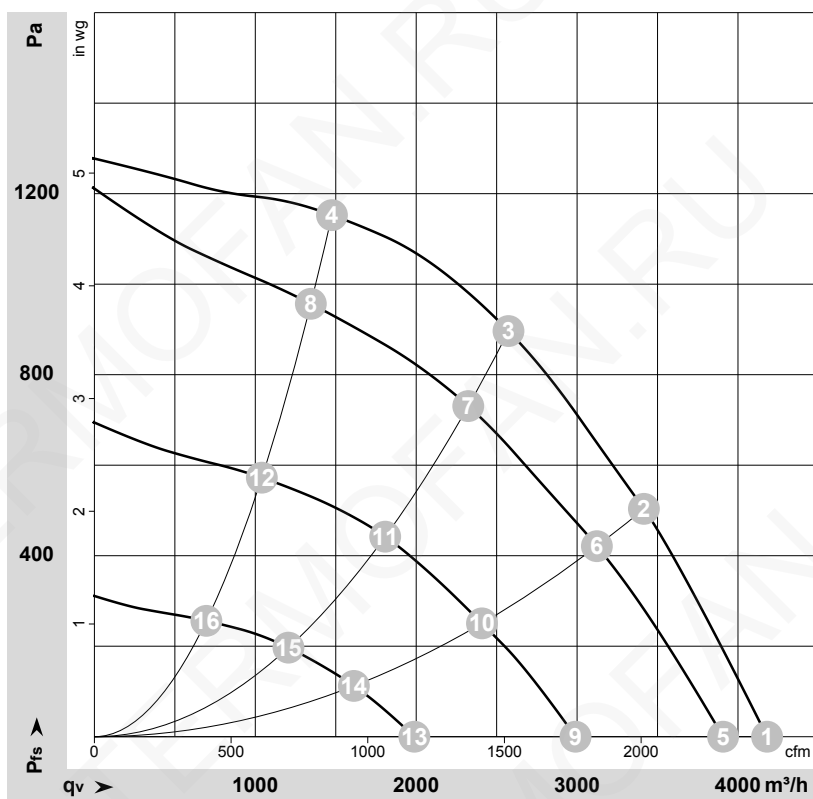
1	Соединительный кабель ПВХ AWG18, 6 присоединенных кабельных зажимов
2	Соединительный кабель ПВХ AWG22, 5 присоединенных кабельных зажимов
3	Входной диффузор со штуцером для отбора давления (коэффициент k: 77)
4	Крепление для входного диффузора и FlowGrid

Схема подключения



№	Подкл.	Маркирование	Цвет	Функция / назначение
1	1, 2	PE	зеленый/желтый	Защитный провод
1	3	L1	черный	Напряжение питания
1	4	L2	черный	Напряжение питания
1	5	L3	черный	Напряжение питания
1	6	NC	белый 1	Реле состояния, плавающий контакт состояния с нулевым потенциалом, размыкающий контакт при ошибке, нагрузка на контакты 250 В перем. тока / макс. 2 А (AC1) / мин. 10 мА, усиленная изоляция относительно сети и базисная изоляция относительно интерфейса управления
1	7	COM	белый 2	Реле состояния, плавающий контакт состояния с нулевым потенциалом, размыкающий контакт при ошибке, нагрузка на контакты 250 В перем. тока / макс. 2 А (AC1) / мин. 10 мА, усиленная изоляция относительно сети и базисная изоляция относительно интерфейса управления
2	8	0-10V	желтый	Аналоговый вход (заданное значение); 0-10 В; R _i = 100 кОм; параметрируемая кривая, БСНН
2	10	RSB	коричневый	Сопряжение RS485 для MODBUS, RSB; БСНН
2	11	RSA	белый	Сопряжение RS485 для MODBUS, RSA; БСНН
2	12	GND	синий	Заземление для интерфейса управления, БСНН
2	13	+10V	красный	Выход постоянного напряжения 10 В пост. тока, +10 В +/- 3 %, макс. 10 мА, с постоянной защитой от коротких замыканий, напряжение питания для внешних устройств (например, потенциометра); БСНН Вход постоянного напряжения 24 В пост. тока для параметрирования через MODBUS без сетевого напряжения

Характеристики: производительность по воздуху 50 Hz


 $\rho = 1,15 \text{ kg/m}^3 \pm 2 \%$

Измерение: LU-174002-1

Замеры производительности соответствуют ISO 5801 категория А. Для детального уточнения способа замеров, Вам необходимо обратиться к специалистам ebm-papst. Уровень звукового давления со стороны всасывания: LwA по ISO 13347 / LpA с расстоянием 1м от оси вентилятора. Данные действительны только при указанных условиях измерения и могут варьироваться в зависимости от условий установки. При отклонении от стандартной конфигурации, необходимо проверить все значения в собранной установке.

Данные измерений

	U	f	n	P _{ed}	I	LpA _{in}	LwA _{in}	q _v	P _{fs}	q _v	P _{fs}
	V	Hz	min ⁻¹	W	A	dB(A)	dB(A)	m³/h	Pa	cfm	in. wg
1	400	50	3400	743	1,17	81	88	4180	0	2460	0,00
2	400	50	3400	963	1,49	75	83	3415	500	2010	2,01
3	400	50	3400	1050	1,60	72	80	2575	900	1515	3,61
4	400	50	3400	926	1,43	76	85	1475	1150	870	4,62
5	400	50	3185	624	0,99	79	86	3905	0	2300	0,00
6	400	50	3110	717	1,12	73	80	3125	423	1840	1,70
7	400	50	3060	779	1,21	69	77	2325	732	1370	2,94
8	400	50	3110	710	1,11	74	81	1345	957	790	3,84
9	400	50	2445	295	0,54	72	79	2990	0	1760	0,00
10	400	50	2400	351	0,61	65	73	2410	251	1420	1,01
11	400	50	2380	384	0,65	61	68	1805	446	1065	1,79
12	400	50	2410	345	0,60	68	75	1040	572	615	2,30
13	400	50	1635	107	0,29	62	70	1990	0	1170	0,00
14	400	50	1615	125	0,31	56	63	1615	113	950	0,45
15	400	50	1605	134	0,33	52	59	1205	198	710	0,79
16	400	50	1615	123	0,31	55	63	695	256	410	1,03

U = Напряжение питания · f = Частота · n = Скорость вращения · P_{ed} = Входная мощность · I = Потребляемый ток · LpA_{in} = Уровень звуков. давления со стороны всасывания
LwA_{in} = Уровень звуковой мощности со стороны всасывания · q_v = Расход воздуха · P_{fs} = Увелич. давления